

Modulární varná zařízení 900XP - Kotel, EL, 150L, nepřímý ohřev, š. 800mm

POL. #: _____

MODEL #: _____

PROJEKT # _____

SIS # _____

AIA # _____



391120 (E9BSEHIRF0)

Elektrický kotel, 100-150 litrů,
nepřímý ohřev, presostat

Zkrácená specifikace

Položka č. _____

Vhodné i pro instalaci na konzolové systémy či přemostění. Incoloy topná tělesa s bezpečnostním termostatem umístěna ve spodní části dutiny pláště kotle. Vnější krycí panely kotle z nerezové oceli s povrchovou úpravou Scotch Brite. Dvouplášťové víko vyrobené z nerezové oceli AISI316L o síle 2 mm. Lisovaná varná vložka s oblými rohy z nerezové oceli AISI316L. Boční hrany pravouhlé pro snadné sestavování do varného bloku. Bezpečnostní ventil garantující správnou úroveň tlaku v plášti. Bezpečnostní termostat pro případ přehřátí kotle. Ovládání teploty energo regulátorem.

Hlavní funkce a vlastnosti

- Varný kotel s kulatou vložkou je vhodný pro přípravu polévek, omáček, sauté a mnoha dalších pokrmů.
- Nepřímý systém ohřevu rovnoměrně ohřívá pokrm nejen na dně, ale také skrze boční strany kotle. Toto je zajištěno pomocí saturované páry o teplotě 110°C
- Topnice z odolného materiálu Incoloy s bezpečnostním termostatem umístěným v plášti
- Přístupný odvětrávací ventil umožňuje manuální odvětrání duplikátoru během zahřívání
- IPX 5 - ochrana proti průniku vody
- Manometr pro kontrolu správného fungování kotle.
- Regulace výkonu pomocí otočného ovl. prvku.
- Bezpečnostní termostat zamezující provozu zařízení při nízké hladině vody.
- Bezpečnostní ventil zamezující vzniku nadměrného přetlaku páry v duplikátoru.
- Přesné držení teploty, rychlá reakce na změnu nastavení.
- Velký průměr vypouštěcího kohoutu umožňuje bezpečné a snadné vyprázdnění obsahu kotle.
- Ergonomický poměr průměru a hloubky vany usnadňuje míchání
- Vypouštěcí ventil a trubka jsou snadno čistitelné
- Solenoid ventil pro napouštění teplé a studené vody.
- Hladké povrchy, snadno přístupné pro potřeby čištění.
- Speciální konstrukce ovládacích prvků zamezuje průniku vody a vlhkosti do vnitřních částí zařízení.
- Výškově stavitelné nerezové nohy (+50mm)
- 20 litrů je minimální objem pro zajištění správného fungování

Konstrukce

- Tažená vložka z jednoho kusu a duplikátor vyrobeny z kyselinovzdorné ocele AISI 316L.
- Nerezové vnější plechy s leštěním Scotch Brite.
- Boční strany pravouhlé, zaručující přesné sestavení bloku s minimální, hygienickou spárou.

Udržitelnost

- Kotle s dvojitou tepelnou izolací pro zajištění minimálních tepelných ztrát, vysoké účinnosti a snížení spotřeby energií.
- Přesně doléhající víko zkracuje dobu vaření a snižuje náklady na energie.
- Uzavřený topný systém - žádné tepelné ztráty
- Tlakový spínač - presostat regulující spotřebu energie a vody.

SCHVÁLENO: _____

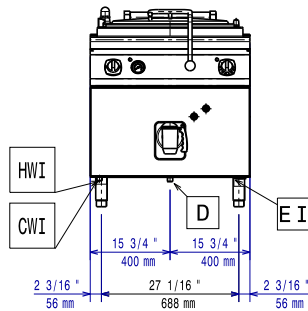
Příslušenství v ceně

- 1 z Antikorozní prášek do pláště plynových kotlů, použit podle servisního manuálu, standardně je prášek přidáván do pláště kotle ve výrobním závodě. Použití nutné v případě celkového vypuštění duplikátoru. PNC 927222

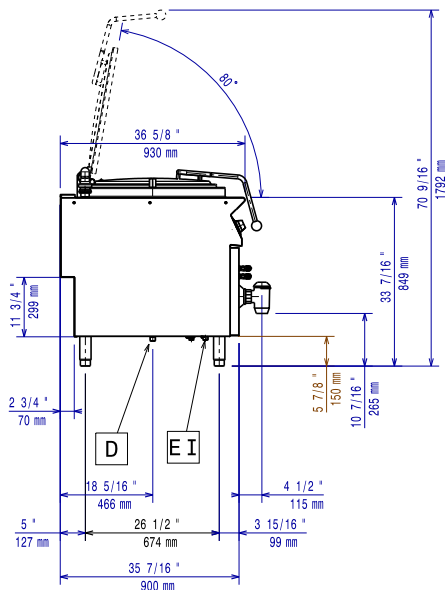
Extra příslušenství

- Sada pásky a silikonu pro utěsnění spár mezi jednotlivými moduly řady 700/900XP při sestavování varného bloku PNC 206086
- Sada 4 koleček (2 s brzdou). Nelze pro HP chladicí-mrazicí podestavbu. Nutné instalovat společně s výztuhou dna podestaveb. (XP700 / 900) PNC 206135
- Sada pro ukotvení nohou k podlaze. Vhodné pro koncové moduly u instalací linky u zdi nebo při použití systému přemostění. PNC 206136
- Nerezové opláštění nohou - přední, š. 800mm, pro zvláštní instalaci na stavební sokl o výšce 100mm PNC 206148
- Nerezové opláštění nohou - přední, š. 1000mm, pro zvláštní instalaci na stavební sokl o výšce 100mm PNC 206150
- Nerezové opláštění nohou - přední, š. 1200mm, pro zvláštní instalaci na stavební sokl o výšce 100mm PNC 206151
- Nerezové opláštění nohou - přední, š. 1600mm, pro zvláštní instalaci na stavební sokl o výšce 100mm PNC 206152
- Nerezové opláštění nohou - přední, š. 800mm. Nelze pro chladicí-mrazicí podestavbu. PNC 206176
- Nerezové opláštění nohou - přední, š. 1000mm. Nelze pro chladicí-mrazicí podestavbu. PNC 206177
- Nerezové opláštění nohou - přední, š. 1200mm. Nelze pro chladicí-mrazicí podestavbu. PNC 206178
- Nerezové opláštění nohou - přední, š. 1600mm. Nelze pro chladicí-mrazicí podestavbu. PNC 206179
- Nerezové opláštění nohou - boční, sada 2 kusů, řada 900. Nelze použít pro chladicí-mrazicí HP podestavbu. PNC 206180
- Sada 2 bočních, krycích panelů servisního prostoru, pro instalaci zařízení ke zdi PNC 206181
- Sada 2 bočních, krycích panelů servisního prostoru, pro instalaci zařízení záda-na-záda PNC 206202
- Sada 4 nožiček pro instalaci zařízení na stavební sokl 100mm. (Nelze pro samostatně stojící grily ř. 900) PNC 206210
- Sada pro automatické odvodušnění duplikátoru. Určeno pro 100/150 litrové kotle s nepřímým ohřevem, vč. modelů s tlakovým víkem PNC 206279
- Zvýšení zadního komínku vč. mřížky - š. 800mm. Výška kompletu 225mm (180mm zvýšení + 45mm mřížka) PNC 206304
- Výztuha podestaveb (sada 2 příčných nosníků), pro instalaci koleček, š. 800mm PNC 206367
- Výztuha podestaveb (sada 2 příčných nosníků), pro instalaci koleček, š. 1200mm PNC 206368
- Výztuha podestaveb (sada 2 příčných nosníků), pro instalaci koleček, š. 1600mm PNC 206369
- Výztuha podestaveb (sada 2 příčných nosníků), pro instalaci koleček, š. 2000mm PNC 206370
- Zadní krycí panel, š. 800mm, řady 900 a 700 PNC 206374
- Zadní krycí panel, š. 1000mm, řady 900 a 700 PNC 206375
- Zadní krycí panel, š. 1200mm, řady 900 a 700 PNC 206376
- Sada 2 bočních krycích panelů (levý a pravý) pro řadu 900. Slouží pro zakrytí boční stěny horního modulu i podestavby (700x900mm) PNC 216134
- Vozík se zdvihem na GN 2/1, nádoba v ceně zařízení. Konstrukce z nerez oceli AISI304. Nastavení výšky pomocí mechanického ústrojí. Vybaveno 4 kolečky s brzdou. PNC 922403
- Koš, 2-sekcvý, univerzální, pro 150L kotle PNC 925019
- Antikorozní prášek do pláště plynových kotlů, použit podle servisního manuálu, standardně je prášek přidáván do pláště kotle ve výrobním závodě. Použití nutné v případě celkového vypuštění duplikátoru. PNC 927222

Zepředu

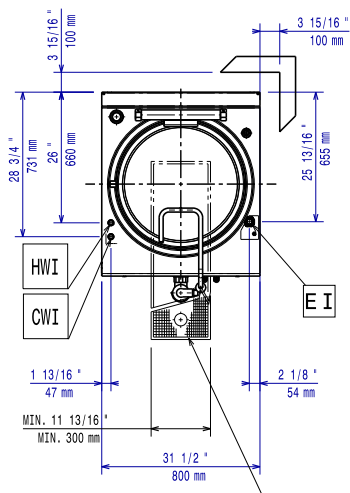


Boční



CWI = Napojení studené vody I
 D = Odpad
 EI = Elektrické napojení
 HWI = Napojení teplé vody

Shora



Elektro

Napětí:

391120 (E9BSEHIRF0)

380-400 V/3N ph/50/60 Hz

Celkový příkon:

21.5 kW

Hlavní informace

Teplotní rozsah MAX:

110 °C

Užitný objem:

143 L

Průměr vložky kotle:

600 mm

Výška vložky kotle:

800 mm

Vnější rozměry, Šířka

930 mm

Vnější rozměry, Hloubka

850 mm

Vnější rozměry, Výška

850 mm

Netto váha:

116 kg

Přepravní váha:

131 kg

Přepravní výška:

1230 mm

Přepravní šířka:

1140 mm

Přepravní hloubka:

880 mm

Přepravní objem:

 1.23 m³

V případě, že zařízení je instalováno v blízkosti tepelně citlivých ploch a materiálů (např. dřevěný nábytek apod.) je doporučeno zachovat minimální bezpečnostní odstup 150mm od takových materiálů.

Zařízení smí/musí být instalováno pouze v souladu s platnými technickými a bezpečnostními předpisy a normami a pokyny uvedenými v návodu k instalaci a obsluze zařízení.

Certifikační skupina:

N9PIE

Dvouplášťové víko

✓

Typ ohřevu

Nepřímý

Modulární varná zařízení
 900XP - Kotel, EL, 150L, nepřímý ohřev, š. 800mm

Společnost si vyhrazuje právo provádět změny v produktech bez předchozího upozornění. Všechny informace byly správné v době tisku.